

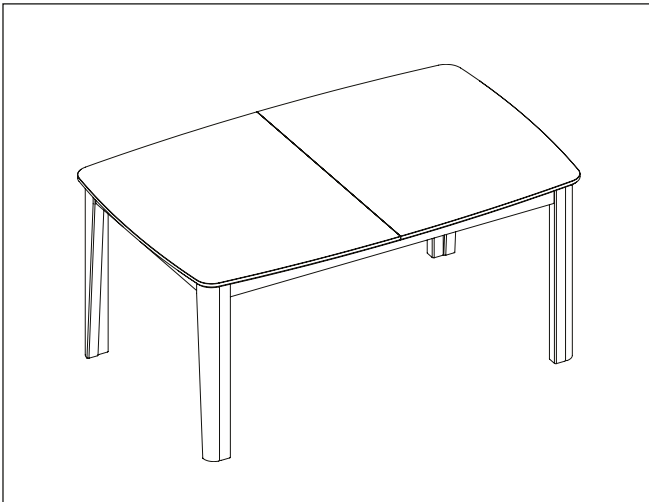
www.skovby.com


HANSEN
INTERIORS



**Samle- & vedligeholdelsesvejledning
Assembly & Maintenance Instructions
Montage- & Pflegeanleitung
Instructions d'assemblage et maintien**

SM107



Tillykke med dit nye Skovby møbel

Skovby har gennem mere end 90 år udviklet sig til en af de førende producenter af komplette spisestue møblelementer i Europa, og er blevet kendt over det meste af verden for møblernes tidløse design, enestående funktioner og håndværksmæssige kvalitet.

Håndværk

De klassiske håndværkstraditioner danner stadig basis for hvert eneste Skovby møbel og er således din sikkerhed for, at du får det bedste af dansk møbeltradition og design. Træ er et tiltalende materiale bl.a. på grund af de smukke, individuelle strukturer, naturen har skabt. Det kan således ikke betragtes som fejl på produktet, når der forekommer mindre farve- og strukturforskelle, men blot som en understregning af, at hvert enkelt møbel er et unikt produkt, hvoraf der ikke findes to helt ens eksemplarer.

Pleje & vedligeholdelse

Følg **altid** den vedligeholdelsesfolder, der ledsager dit nye møbel.

Herzlichen Glückwunsch zu Ihrem neuen Skovby-Möbel

Skovby Møbelfabrik stellt seit mehr als 90 Jahren Esszimmermöbel her und ist heute einer der führenden Produzenten von kompletten Esszimmern in Europa. Die Firma ist in weiten Teilen der Welt für ihr zeitloses Design, ihre einzigartigen Funktionen sowie Ihre hohe handwerksmäßige Qualität bekannt.

Handwerk

Die klassischen Handwerkstraditionen bilden noch immer die Basis für jedes einzelne Möbelstück von Skovby und sind somit Ihre Sicherheit dafür, dass Sie das Beste aus dänischer Möbeltradition und dänischem Design erhalten. Holz ist ein ästhetisch ansprechendes Material u.a. wegen der von der Natur geschaffenen schönen individuellen Strukturen. Kleinere Farb- und Strukturunterschiede können somit nicht als Fehler betrachtet werden. Sie unterstreichen lediglich, dass jedes einzelne Möbelstück einmalig ist, und dass zwei Möbel somit nie 100% identisch sind.

Pflege und Erhaltung

Befolgen Sie **immer** die Anleitungen in der zusammen mit Ihrem neuen Möbelstück gelieferten Pflegebroschüre.

Congratulations on your new Skovby furniture

In the course of more than 90 years, Skovby has become one of the leading manufacturers of complete dining room suites in Europe. Skovby is known throughout the world for the timeless design, unique functions and fine workmanship of its furniture.

Craftsmanship

Traditional craftsmanship still forms the basis of each piece of Skovby furniture, so you can be confident that you are getting the very best of Danish furniture tradition and design. Wood is an appealing material, among other things because of the beautiful, individual structures created by nature. Consequently, minor differences in colour and texture should not be regarded as defects, but be perceived as unique and individual. Not two pieces of furniture are 100% identical.

Care & Maintenance

Always follow the care instructions leaflet accompanying your new furniture.

Félicitations avec votre nouveau mobilier Skovby

Pendant une période de plus de 90 ans, Skovby est devenu une des usines les plus importantes en meubles de salle à manger de l'Europe, et est connue par-delà le monde pour son design intemporel, ses fonctions uniques et son travail artisanal raffiné.




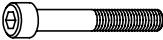


Artisanat


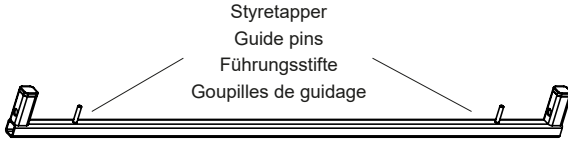

Les traditions classiques de l'artisanat sont encore toujours à la base de chaque meuble de la collection Skovby, et vous pouvez donc être assuré que vous avez acheté ce qu'il y a de mieux au point de vue de la tradition et du design du meuble danois. Le bois est un matériau noble, entre autres choses par sa structure individuelle que la nature lui a donnée. Par conséquent, des légères différences de ton et de structure ne doivent pas être considérées comme étant des fautes dans le produit, mais doivent vous rappeler que chaque table est une pièce unique; il n'existe pas deux meubles qui soient identiques à 100%.

Entretien

Veuillez **toujours** suivre l'instruction d'entretien dans le dépliant qui accompagne le meuble.

SM107

	Antal/ Quantity/ Anzahl/ Nombre	Varenr. Item Artikel-Nr. Code
	1 x a	994234
	1 x b	994236
	12 x c	994218
	8 x d	994208
	8 x e	994210
	4 x f	994232

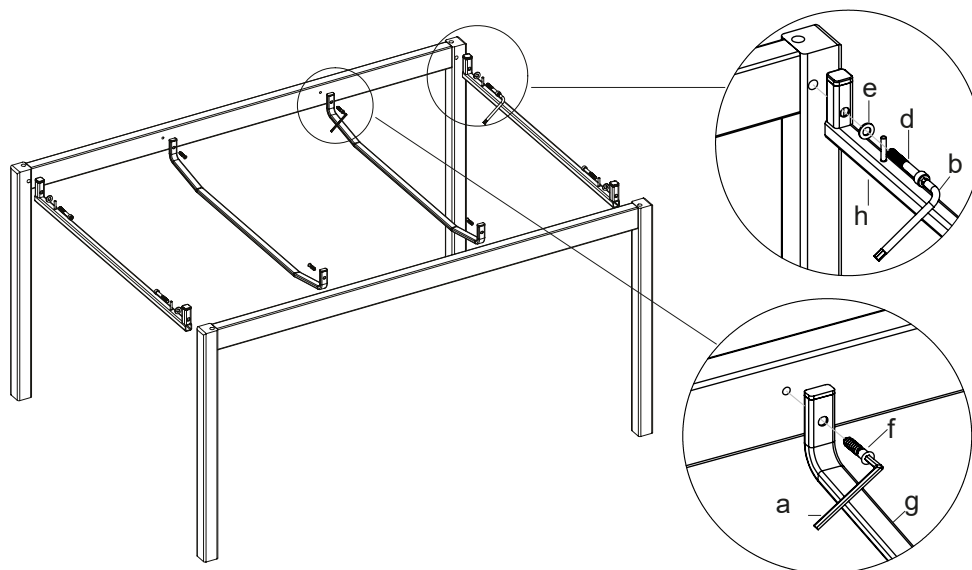
	Antal/ Quantity/ Anzahl/ Nombre	Varenr. Item Artikel-Nr. Code
	2 x g	994952
	2 x h	994953
	4 x i	994957

Monter understellet med de 2 endebe slag (h). De to endebe slag (h) fastgøres løst til stellet i hver ende med 4 skruer (d) og 4 spændskiver (e). Monter herefter de 4 støttebe slag (g) løst med 8 skruer (f). Alle skruer efterspændes.

Mount the 2 end brackets (h) to the frame. Attach the two end brackets (h) loosely to the frame at each end with 4 screws (d) and 4 washers (e). Then attach the 4 support brackets (g) loosely with 8 screws (f). Tighten all the screws.

Montieren Sie die 2 Endhalterungen (h) am Untergestell. Die beiden Endhalterungen (h) an jedem Ende lose mit 4 Schrauben (d) und 4 Unterlegscheiben (e) am Untergestell befestigen. Befestigen Sie dann die 4 Stützbe schläge (g) lose mit 8 Schrauben (f). Ziehen Sie alle Schrauben fest.

Montez le châssis avec les deux supports métalliques (h). Visez les deux supports (h) avec les 4 vis (d) et les rondelles (e) sans les serrer. Visez ensuite les 2 supports (g) avec les 8 vis (f). Resserrez ensuite tous les vis.



1

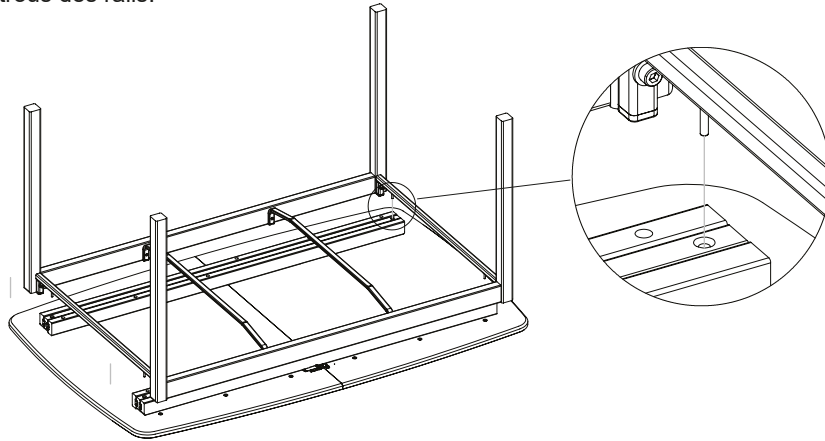
SM107

Vend understellet og placer det på bordpladen. Vær opmærksom på, at alle 4 styretapper fra de 2 endebeslag (h) placeres i hullerne på riglerne.

Turn the table base and place it on the tabletop. Make sure that all 4 guide pins of the two end brackets (h) are placed in the holes of the rails.

Drehen Sie das Untergestell und stellen Sie es auf die Tischplatte. Achten Sie darauf, dass alle 4 Führungsstifte der beiden Endhalterungen (h) in den Löchern der Schienen stecken.

Tournez le châssis et mettez-le sur les plateaux. Assurez-vous que les goupilles de guidage sur les deux supports (h) soient placées dans les trous des rails.

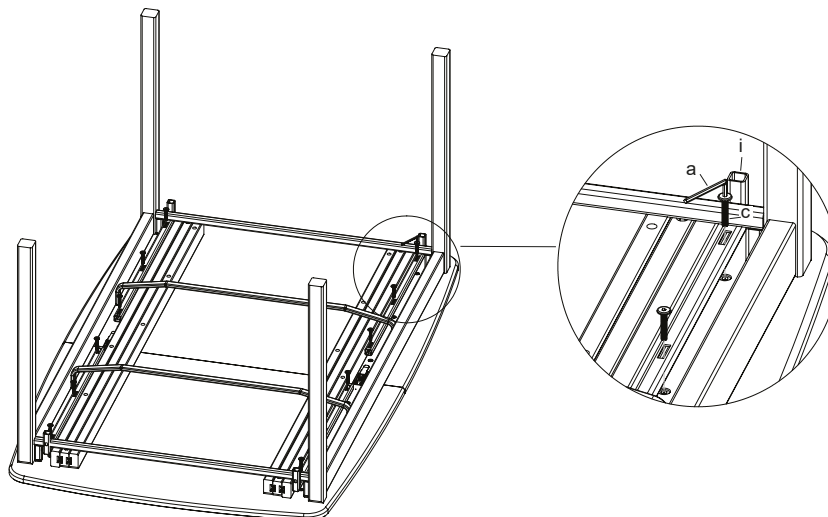
**2**

4 x L-beslag (i) fastgøres løst med 12 skruer (c) i de formonterede bøsninger i bordpladen.

4 x L-bracket (i) are attached loosely with 12 screws (c) in the pre-installed bushings in the tabletop.

4 x L-Halterung (i) werden lose mit 12 Schrauben (c) in den vormontierten Buchsen in der Tischplatte befestigt.

Fixez les 4 L-ferrures (i) en visant légèrement les 12 vis (c) dans les douilles insérées dans les plateaux.

**3**

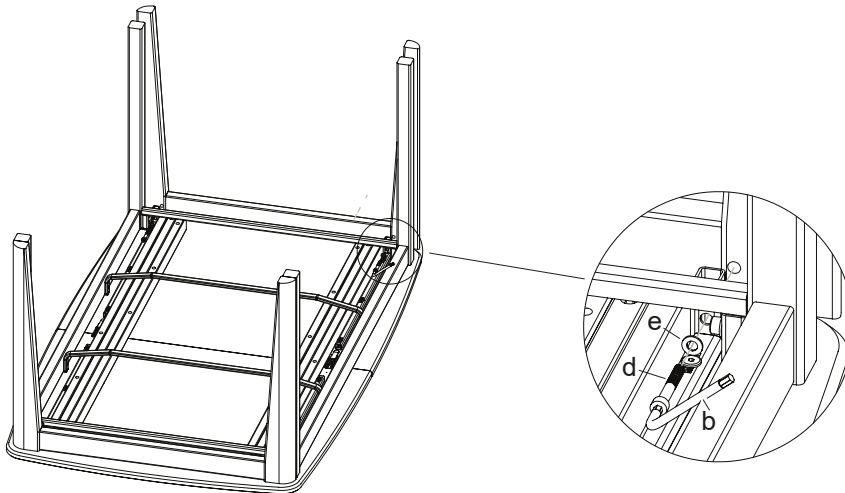
SM107

Monter nu de yderste ben for enden af bordet som illustreret. De fastspændes til L-beslaget (i) med 4 skruer (d) og 4 spændskiver (e). Juster de yderste ben, så de flugter med de inderste ben. Alle skruer (c) i L-beslagene (i) efterspændes herefter.

Attach the outer legs at the end of the table as illustrated. They are attached to the L-bracket (i) with 4 screws (d) and 4 washers (e). Adjust the outer legs, so that they are flush with the inner legs. Then tighten all screws (c) in the L-brackets (i).

Befestigen Sie die äußeren Beine am Ende des Tisches wie abgebildet. Sie werden mit 4 Schrauben (d) und 4 Unterlegscheiben (e) an der L-Halterung (i) befestigt. Stellen Sie die äußeren Beine so ein, dass sie bündig mit den Innenbeinen abschließen. Ziehen Sie dann alle Schrauben (c) in den L-Halterung (i) fest.

Montez ensuite les pieds extérieurs au bout de la table suivant le dessin et fixez les L-ferrures (i) avec les 4 vis (d) et les 4 rondelles (e). Réglez les pieds extérieurs ainsi qu'ils suivent les pieds intérieurs. Resserrez finalement tous les vis (c) dans les L-ferrures.



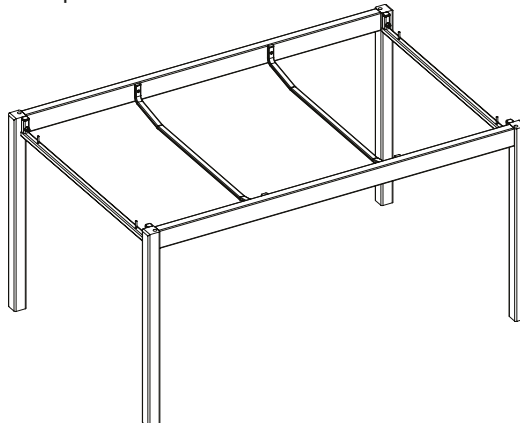
4

Understellet vendes og flyttes til den blivende placering.

The frame is turned and moved to its permanent position.

Das Untergestell wird umgedreht und an den endgültigen Standort bewegt.

Tournez le châssis et placez le à l'endroit permanent.



5

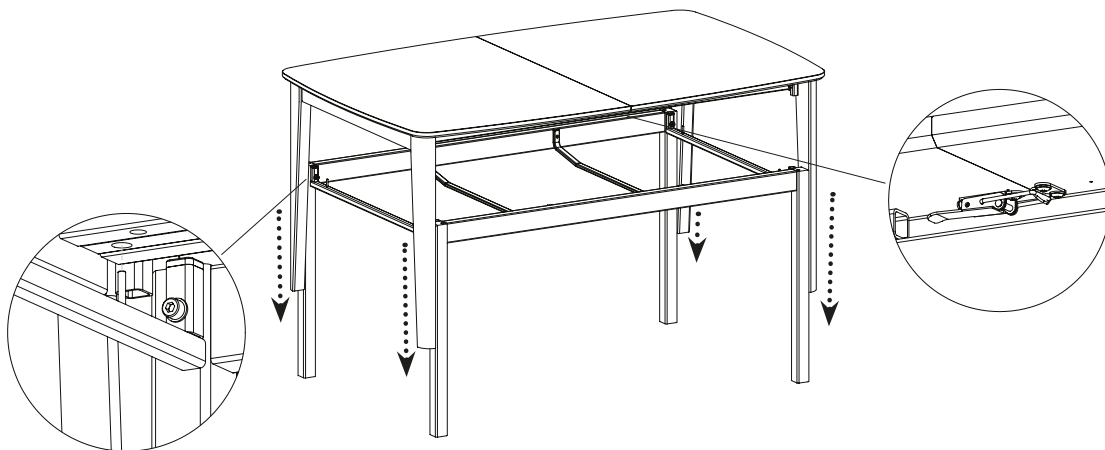
SM107

Sikr dig, at låsebeslagene er lukket i begge sider af bordpladen, hvorefter den samlede bordplade vendes og placeres ovenpå understellet. Vær opmærksom på, at alle 4 styretapper i de 2 endebeslag (h) placeres i hullerne på riglerne.
NB! Dette skal udføres af minimum 2 personer

Make sure that the draw latches are closed in both sides of the tabletop. Then turn the assembled tabletop around and place it on the frame. Make sure that all 4 guide pins in the two end brackets (h) are placed in the holes in the rails.
Please note! This must be done by at least 2 people.

Stellen Sie sicher, dass die Spannverschlüsse auf beiden Seiten der Tischplatte geschlossen sind. Drehen Sie dann die zusammengesetzte Tischplatte um und legen Sie sie auf das Gestell. Achten Sie darauf, dass alle 4 Führungsstifte der beiden Endhalterungen (h) in den Löchern der Schienen stecken.
Bitte beachten Sie! Dies muss von mindestens 2 Personen durchgeführt werden.

Assurez-vous d'abord que les serrures de fermeture dessous les plateaux soient fermés, tournez ensuite les plateaux et reposez-les finalement sur le châssis. Faites attention que les 4 goupilles de guidage des deux supports (h) soient placées dans les trous des rails.
NB ! Il faut au moins 2 personnes pour mettre les plateaux en place.



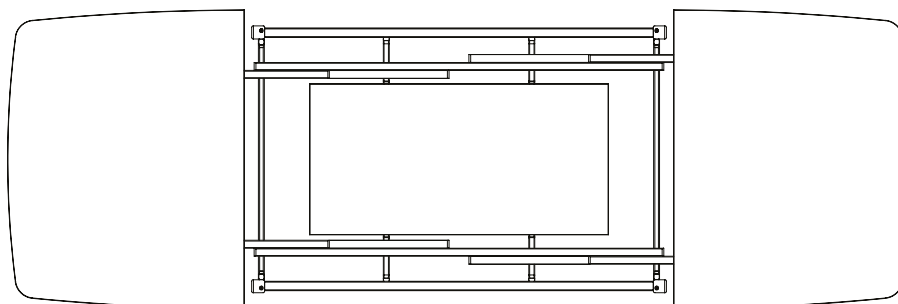
6

Herefter kan bordet trækkes ud og de tre medfølgende tillægsplader placeres under bordpladen.

Now the table can be extended, and the three included extension leaves can be placed underneath the tabletop.

Jetzt kann der Tisch ausgezogen werden und die drei mitgelieferten Einlegeplatten unter die Tischplatte gelegt werden.

Maintenant il est possible de rallonger la table et placer les rallonges dessous les plateaux.



7

SM107

På grund af svingninger i luftfugtigheden, kan der opstå variationer i afstanden mellem bordets ben eller mellem hovedpladerne, når træet udvider sig eller trækker sig sammen. Bordet kan justeres på følgende måde:

1. Åbn låsebeslagene på bordpladen
2. Løsn de 2x3 skruer (c) på L-beslagene (i) på undersiden af bordet
3. Skub bordpladerne sammen og skub herefter de to bensæt sammen
4. Luk låsebeslaget på bordpladen
5. Efterspænd skruerne (c) på L-beslagene igen

Due to fluctuations in air humidity, the distance between the legs of the table or between the two parts of the tabletop may vary, when the wood extends or contract. The table can be adjusted as follows:

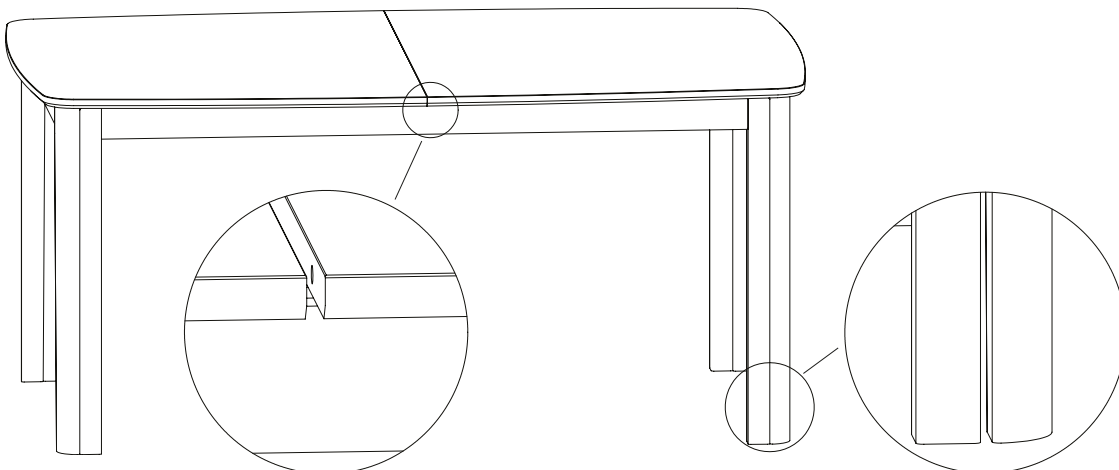
1. Open the draw latches
2. Loosen the 2x3 screws (c) on the L-brackets (i) underneath the tabletop
3. Push the tabletops together and then push the two sets of legs together
4. Lock the draw latch on the tabletop
5. Retighten the screws on the L-brackets (c)

Aufgrund von Schwankungen der Luftfeuchtigkeit kann der Abstand zwischen den Tischbeinen bzw. zwischen den beiden Teilen der Tischplatte variieren, wenn sich das Holz ausdehnt oder zusammenzieht. Der Tisch kann wie folgt angepasst werden:

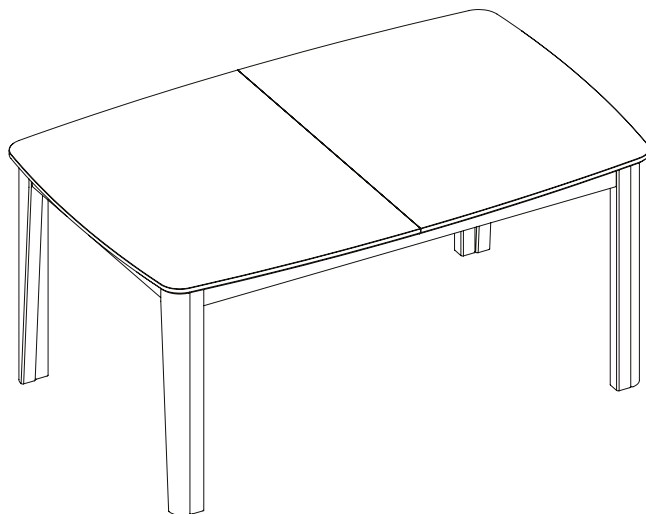
1. Öffnen Sie die Spannverschlüsse
2. Lösen Sie die 2x3 Schrauben (c) an den L-Halterungen (i) unter der Tischplatte
3. Schieben Sie die Tischplatten zusammen und dann die beiden Beinpaare zusammen
4. Schließen Sie die Spannverschlüsse an der Tischplatte
5. Ziehen Sie die Schrauben an den L-Halterungen (c) wieder fest.

A cause des variations dans le taux d'humidité de l'air, le bois dilate ou se retire. Par conséquent il arrive que la distance entre les pieds de la table ou entre les plateaux varient. Vous pouvez ajuster la table comme suit :

1. Ouvrez les deux serrures de fermeture qui tiennent les plateaux ensemble
2. Devisez les 2x3 vis (c) sur les L-ferrures (i) dessous la table
3. Poussez d'abord les deux plateaux ensemble et ensuite les deux jeux de pieds.
4. Fermez les deux serrures de fermeture qui tiennent les deux plateaux ensemble
5. Resserrez les vis (c) à nouveau



SM107

**9****Miljø**

Skovby forsker til stadighed i nye metoder til fremstilling af miljøvenlige møbler. Dit nye møbel påvirker således naturen mindst muligt, idet det kun er til de smukke synlige overflader, der er anvendt langsomt voksende ædeltræ. Overfladebehandlingen og den miljøvenlige indre træmasse, ved finerede produkter, lever op til de strengeste europæiske normer, hvilket bl.a. betyder, at møblet kan bortskaffes forureningsfrit, når det engang er udtjent.

Environment

Skovby continually searches for new methods for the production of environmental furniture. Therefore your new furniture affects nature as little as possible as only the beautiful visible surfaces are made of slowly growing precious wood. The surface treatment and the eco-friendly inner wood, for veneered products, conform with the strictest European standards. This means that you can dispose of the furniture practically without polluting nature when the furniture eventually reaches the end of its life cycle.

Umwelt

Skovby sucht ständig nach neuen Methoden zur Herstellung umweltverträglicher Möbel. Ihr neues Möbel belastet somit die Umwelt möglichst wenig, da nur für die schönen sichtbaren Oberflächen langsamwachsendes Edelholz verwendet wurde. Die Oberflächenbehandlung und die umweltfreundliche innere Holzmasse für Furnierprodukte entsprechen den strengsten europäischen Normen. Dies bedeutet u.a., dass ausgediente Skovby-Möbel umweltneutral entsorgt werden können.

Environnement

Skovby recherche continuellement des nouvelles méthodes de production qui protège l'environnement. La production de votre nouvelle meuble a endommagé la nature aussi peu que possible, parce que ce n'est que les belles surfaces visibles qui sont fabriquées de bois fin croissant lentement. La surfaçage et le bois d'intérieur utilisés pour les meubles plaqués sont conformes aux normes Européennes les plus strictes. Entre outre ceci vous permet de vous débarrasser de votre meuble, lorsqu'il a fait son temps.